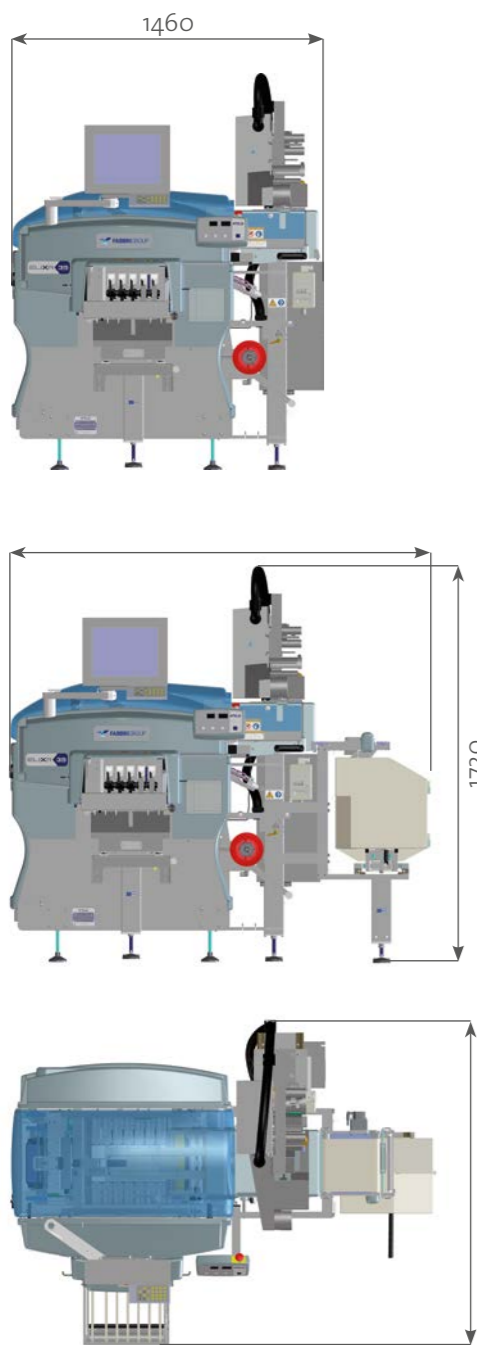


Elixa Libra de Gruppo Fabbri est la nouvelle gamme de machines intégrées de la série Elixa qui combine emballage, pesage et étiquetage. Elle est conçue pour répondre à tous vos besoins en matière d'espace et de performance. Elixa Libra est recommandée pour les applications d'emballage et de conditionnement de produits frais en magasin et dans les centres de conditionnement de petite et moyenne taille. Pour toutes informations complémentaires, merci contacter notre service commercial (sales@gruppofabbri.com)

Dimensions



Fiche technique

Caractéristiques générales

• Cadence	Jusqu'à 35 paquets/mn (uniquement emballage)
• Direction	De gauche à droite
• Mode de fonctionnement	Emballage et étiquetage, uniquement emballage, uniquement étiquetage
• Position étiquette	Haut et Bas
• Affichage	Écran tactile couleur TFT, 15"
• Interfaces	USB, Ethernet TCP/IP, RS 232, Parallel
• Alimentation électrique	230 V, 50/60 Hz

Emballage

• Type de film	PVC étirable ou film PE
• Laize de la bobine	280 mm
• Diamètre mandrin	111 mm, 76 mm
• Dimensions min. d'emballage (L x l x H)	120 x 100 x 10 mm
• Dimensions max. d'emballage (L x l x H - Les 3 formats max. de barquettes ne peuvent pas être réalisés simultanément)	340 x 230 x 160 mm

Pesée

• Poids maxi. des produits	6 kg
• Échelon balance	e = 2 g

Étiquetage

• Étiqueteuse	1 étiqueteuse supérieure, 1 étiqueteuse inférieure
• Position étiquette	Configurable également à partir du Software
• Format min. étiquette	37 x 30 mm
• Format max. étiquette	104 x 170 mm (Haut) 104 x 150 mm (Bas)
• Diamètre du mandrin de bobine étiquettes	76 mm
• Bobine étiquettes max. Diamètre extérieur	210 mm

Impression

• Vitesse d'impression max.	250 mm/s (Haut); 175 mm/s (Bas)
• Largeur d'impression max.	104 mm
• Technologie	Impression thermique directe
• Résolution	12 points/mm, 300 dpi
• Air comprimé	Pas nécessaire

Options principales

- Dispositif film imprimé
- Rallonge d'alimentation
- Convoyeurs de sortie
- Modules barquettes spéciales

Gruppo Fabbri fournit une assistance technique rapide et efficace avec une équipe de professionnels qualifiés et multilingues à travers le monde. Consultez notre site Web pour connaître votre Centre de service le plus proche (gruppofabbri.com).

CLAUDE DE NON-RESPONSABILITÉ: Les contenus et les informations exposés dans cette brochure sont destinés à des objectifs généraux de marketing, par conséquent ils ne doivent pas être considérés comme exacts ou complets par aucun sujet (personne ou entreprise). L'entreprise Gruppo Fabbri Vignola S.p.A., ses organes sociétaires, dirigeants, fonctionnaires, employés, agents et conseillers déclinent tout type de responsabilité (y compris, sans aucune limitation, les responsabilités dérivantes d'erreur ou de négligence) pour toute perte, dommage, coût ou charges directes ou indirectes qui peuvent avoir été subis à cause de l'utilisation ou de la confiance de ce qui est contenu ou omis dans cette brochure. Le Gruppo Fabbri Vignola S.p.A. se réserve le droit de modifier les caractéristiques de ses propres produits sans aucun préavis. Pour plus d'informations du type technique ou économique, veuillez contacter le Bureau des Ventes du Gruppo Fabbri Vignola S.p.A.

Peser, emballer, étiqueter... Tout à bord !

ELIXA 35 LIBRA

FR



Gruppo Fabbri présente *Elixa 35 Libra* comme la solution combinée et prête à l'emploi pour l'Emballage-Pesage-Etiquetage conçue pour l'industrie agroalimentaire et la grande distribution. La technologie d'emballage de la machine Elixa se caractérise par l'utilisation d'une laize de film unique 280 mm pour toutes les dimensions de barquettes. De faible encombrement, elle a été dessinée pour occuper une surface au sol de 1,5 m², idéal pour les espaces réduits. Cette technologie est désormais complétée par un système intégré étiquette-poids-prix, pose d'étiquettes sur le dessus et le dessous du produit. En étroite collaboration avec Espera, *Elixa 35 Libra* répond aux dernières exigences en matière d'étiquettes, de codes-barres, de pesée et d'informations intégrées sur la gestion des emballages dans le système backoffice du client. Gruppo Fabbri fournit un support exclusif et complet pour l'installation complète, l'intégration et la gestion des services de l'*Elixa 35 Libra*.

Intuitive **AUTOMATIQUE** Polyvalente **SÉCURITÉ MAXIMALE POUR L'OPÉRATEUR** **MEILLEUR ASPECT** du produit emballé



Elixa 35 Libra :

- Sécurité maximale pour l'opérateur
- Lecture automatique des formats de barquettes



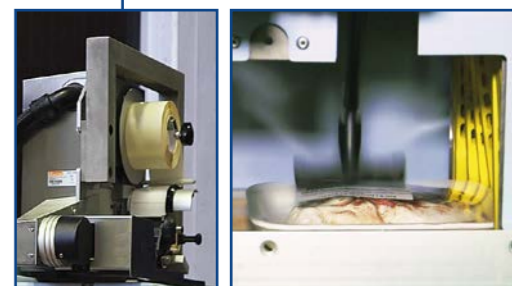
Technologie brevetée extra-stretch

- 1 seule bobine de film (280 mm) pour toutes les barquettes
- Changement rapide et simple du film
- Consommation de film optimisée pour des économies supplémentaires
- Compatible avec PVC et PE



Unité de commande centralisée :

- Clavier ergonomique
- Écran tactile 15"
- Logiciel facile à utiliser
- Architecture basée sur PC
- Connexion réseau
- Gestion des données à distance
- Maintenance à distance
- Aide en ligne pour l'utilisateur
- Concepteur d'étiquettes intégré
- Concepteur de code à barres intégré



Système de pesage, emballage et étiquetage entièrement intégré :

- Ne nécessite pas d'air comprimé

Options d'étiquetage de la machine Elixa 35 Libra :

Merci pour votre achat !

HAMBURGERS DE POULET

La meilleure viande pré-cuite, la plus saine, et la plus savoureuse !

INGRÉDIENTS : 80% Poulet, Farine de Pois, Eau, TOMATES (4%) Séchées au Soleil, Basilic, Ail, Sel, Farine de Riz, Poudre de Poireaux, Sucre, Épices, Conservateur (Sodium SULPHITE), Extrait de Levure, Arômes Naturels, Acide Citrique, Extraits d'Épices antioxydants (Acide Ascorbique, Extraits d'Herbes)

CONSEIL D'ALLERGIE : Voir les ingrédients en GRAS

EMBALLAGE : Produit emballé sous atmosphère protectrice
ALIMENTATION : A consommer après une cuisson minutieuse et précise
CONSEILS DE CUISSON : Essayez-les avec une salade de laitue fraîche, croustillante, des tomates et câpres, riz thaïlandais avec des légumes et une sauce aux champignons !
>> Voir plus sur gruppofabbri.com/chickburgs>>

INSTRUCTIONS DE CONSERVATION : garder au frais (0° - 4° C) ; à consommer dans les 24 heures après l'ouverture

Produit et emballé en Italie par GFV S.p.A., Via per Sassuolo 1863, Vignola (MO)

Information nutritionnelle	Par 100 g (grillé)	Par Burger (grillé)
Énergie	448 kJ/106 kcal	511 kJ/121 Kcal
Graisse	2.3 g	2.6 g
dont les acides saturés	0.4 g	0.5 g
Glucides	1.5 g	1.7 g
dont les sucres	1.5 g	1.7 g
Protéine	18.7 g	21.3 g
Sel	1.9 g	2.2 g

Né en : Italie
Élevé en : Italie
Abattu en : Italie
Coupé en : Italie (Émilie-Romagne)
LOT NR. : 132920

IT 9628 CE

LOT DE PRODUCTION : 7288295296
À CONSOMMER DE PREFERENCE AVANT : 11.10.2016

TARE KG 0.014
POIDS NET 0.400 Kg e

€/KG 6.325
€ 2.53

9 437201 378224

MERCI POUR VOTRE ACHAT !

9 437201 378224

Système breveté d'étirage du film à 4 directions pour un aspect exceptionnel du paquet avec les barquettes les plus communs disponibles

Un produit réalisé en collaboration avec **ESPERA-WERKE GmbH**



Garantie, installation et service-après-vente assurés uniquement par les ingénieurs agréés par le **Gruppo Fabbri**.

