

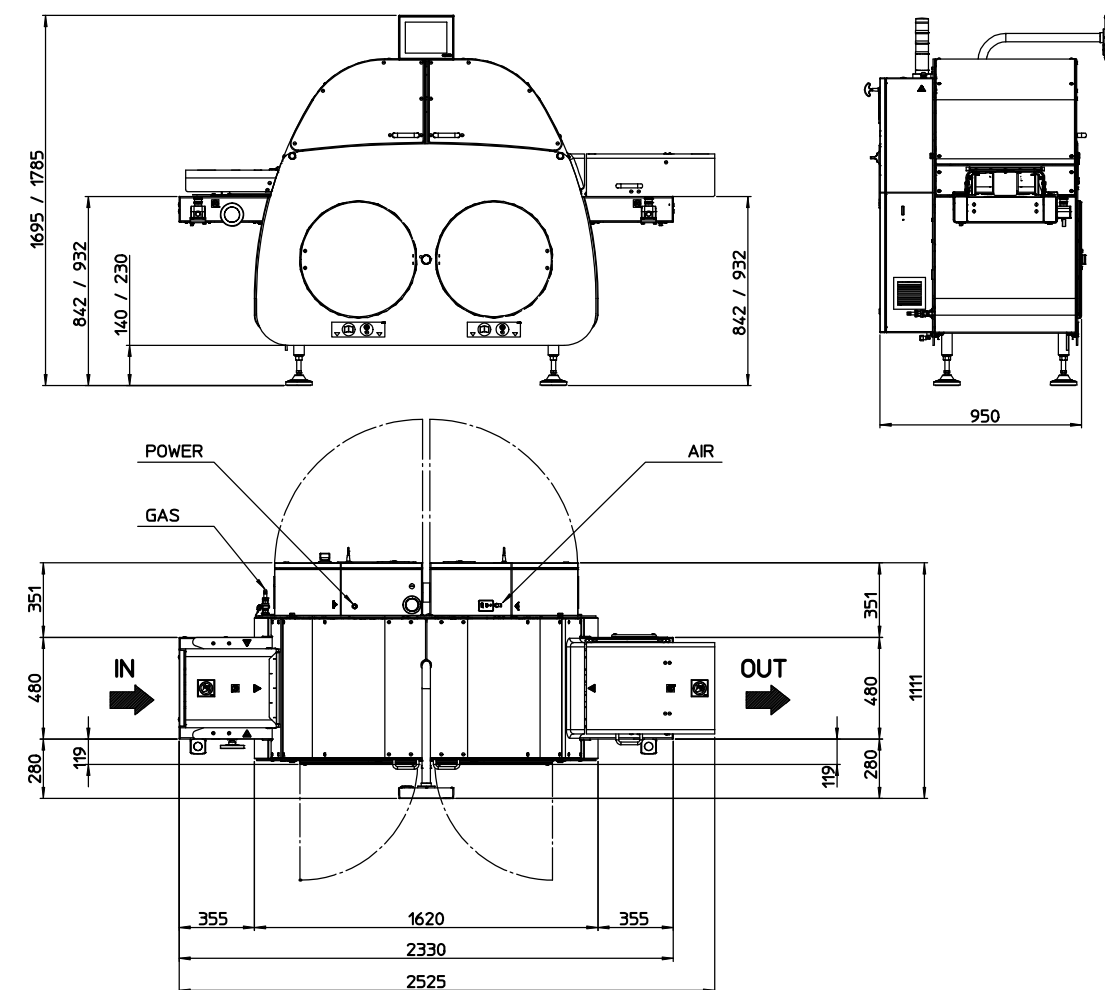
TOPLID

TopLid - это сверхкомпактная машина для запаивания лотков производства Gruppo Fabbri, известная своими эксплуатационными показателями и простотой в использовании.

Она является полностью автоматической и предназначена именно для упаковывания пищевых продуктов в защитной атмосфере, в частности, мяса, благодаря патентованной системе газообмена.

Малые габаритные размеры, высокая производительность и простота в использовании делают эту машину уникальной в своем роде. Помимо этого, специально спроектированная инновационная матрица состоит из нетяжёлых частей, что позволяет всем производить смену формата.

Доступна также версия **TopLid**, выполненная целиком из нержавеющей стали, которую можно использовать как в отделах супермаркетов, так и в средних и крупных центрах по расфасовке и упаковыванию продуктов.

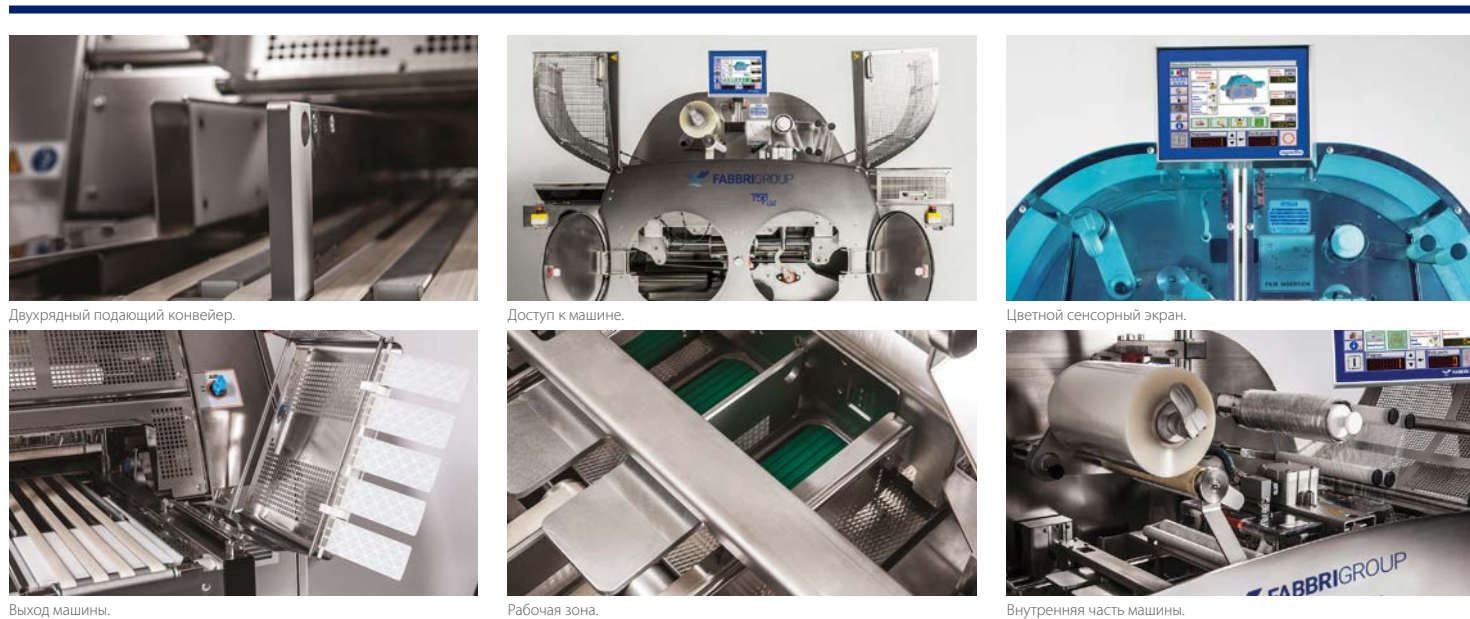


A Class of
its own

TOPLID
RU



Основные характеристики	
Малые площади, высокая скорость	TopLid занимает примерно 1,6 м ² площади и предлагает скорость упаковки до 40 лотков в минуту в версии с двухрядной линией. Это единственная в мире машина для запайки лотков, которая обладает такими эксплуатационными показателями при указанных габаритных размерах.
Патентованная система газообмена: всегда безупречная смесь	Благодаря инновационной системе газообмена, TopLid может работать со смесями, в которых остаток кислорода составляет до 0,3%, не прибегая к дорогостоящим установкам, оснащённым вакуумным насосом, вызывающим риски для безопасности при использовании газовых смесей с высоким содержанием кислорода.
Спортивный или классический костюм?	Машина TOPLid доступна в версиях с прозрачным картером голубого цвета и картером из нержавеющей стали, чтобы предоставить вам возможность иметь нужную машину на нужном месте.
Смена формата: менее 4 минут в полной безопасности	Смена формата управляется с сенсорного экрана, операторы могут выполнять необходимые действия, следуя простым инструкциям, которые выдаются шаг за шагом. Кроме того, позиционирование некоторых деталей контролируется самой машиной в разные моменты времени, исключая возможность ошибок. Большое внимание было уделено оператору во время этого деликатного процесса: конечности оператора никогда не соприкасаются с опасными деталями машины, к которым относятся сварочные устройства и ножи, защищённые специальной стальной оболочкой, чтобы смена формата проходила в полной безопасности. А благодаря лёгкости матрицы не требуется тележка для смены формата.
Объездная дорога или скоростное шоссе: выбор за вами	Машину TopLid можно заказать в двухрядной версии. Такая конфигурация позволяет использовать потенциал машины по максимуму. Эта конфигурация легко превращается в однорядную версию, достаточно сменить матрицу и программу. В течение времени, которое вы затрачиваете на смену формата, вы сможете пользоваться машиной, способной упаковывать различные типы лотков с наиболее подходящей скоростью. Уникально!
Сенсорный экран: цветной - еще лучше	Простой и интуитивно понятный интерфейс, чтобы контролировать все функции машины простым прикосновением. Всё цветное и на разных языках.
Запавать, чтобы гарантировать. Гарантировано	Модель TOPLid в сочетании с самыми высококачественными плёнками, представленными на рынке, гарантирует идеальную запайку даже на максимальных скоростях, обеспечивая клиенту самые высокие стандарты надёжности. Самые лучшие эксплуатационные показатели модели TopLid достигаются с высокобарьерной 5-слойной плёнкой PELid 22, разработанной специально для машин для запайки лотков Gruppo Fabbri.
На высоте любого лотка, в любом направлении.	Автоматический подающий конвейер TopLid позволяет упаковывать лотки без какой-либо необходимости в предварительном позиционировании или разделении на входе, что является типичным для машин, оборудованных толкателями. Кроме того, можно одновременно работать с лотками одного размера, но разной высоты, благодаря инновационной системе загрузки лотков.
Все в пределах доступности и все защищено.	TopLid, как и все упаковочные машины производства Gruppo Fabbri, предлагает различные точки доступа к различным механическим деталям благодаря открывающимся полукуполам типа «крыло чайки», двум фронтальным панелям, двум боковым панелям и картеру на выходе. Это служит гарантией максимальной простоты и скорости при выполнении чистки и планового технического обслуживания. Электрощкафы, в которых расположены электрические, электронные и пневматические детали, имеют степень защиты IP65 и располагают в задней части машины для обеспечения наилучшей защиты.
Для продукта, выступающего над краем лотка, есть специальное исполнение запайщика	С машиной TopLid можно упаковывать лотки с выступающей над краем лотка продукцией, то есть такой, которая согласно требованиям к внешнему виду или технологии производства должна выступать за предполагаемые края самого лотка. Благодаря специальной опции, TopLid может предложить решение для упаковки в защитной атмосфере, обеспечивающее привлекательный внешний вид свежего продукта и естественное положение продукта даже в случае вертикального расположения лотков на витрине. Это тоже является её особенностью.



Двухрядный подающий конвейер.

Доступ к машине.

Цветной сенсорный экран.

Выход машины.

Рабочая зона.

Внутренняя часть машины.

1,6 Квадратных метра занимаемой площади.

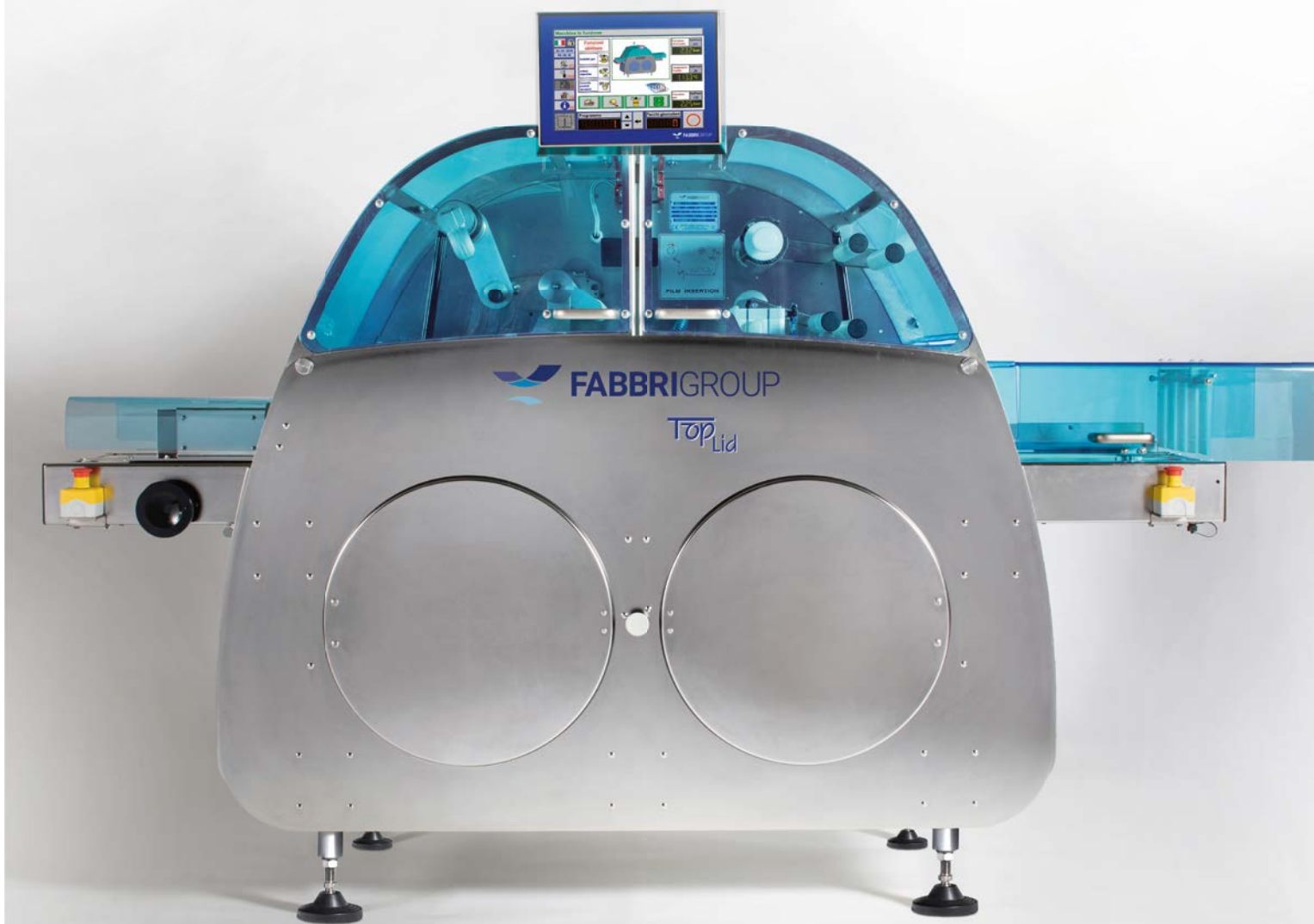
4 Минуты для смены формата.

15 Максимальная скорость до 15 циклов/мин.

170 Минимальная ширина рулона.

340 Максимальная ширина рулона.

365 Максимальный формат лотка (L x W x H мм) 280 x 365 x 100.



Опции
Моторизованное и немоторизованное удлинение подающего конвейера разных размеров, в том числе и в версии с двумя рядами.
Линейный отводящий конвейер с холостыми роликами, моторизованный отводящий конвейер с поворотом на 90 градусов вправо и влево и на 180 градусов вправо.
Фотоэлемент контроля выхода продукта.
Фотоэлемент для центрирования пленки с печатью.
Держатель для газоанализатора и смесителя газовой смеси.
Матрицы на 1, 2 и 4 лотка.
Выступающий за края продукт.
Версия TopLid с двумя рядами, преобразуемая в однорядную.
Картер из нержавеющей стали.
Разворот продукта на выходе.
Сервер TCP для подключения к местной сети.
Прочие опциональные устройства по запросу и дистанционное обслуживание.

19 дополнительных опций.

40 До 40 лотков/мин при матрице на 4 лотка.

110 Минимальный формат лотка (L x W x H мм) 110 x 120 x 20.

620 Вес 620 кг.

Gruppo Fabbri гарантирует быструю, эффективную и тщательную техническую поддержку благодаря команде высококвалифицированных профессионалов, владеющих разными языками и всегда находящимся в распоряжении наших клиентов.

DISCLAIMER: Информация, представленная в данной брошюре, служит общим маркетинговым целям, поэтому ни один субъект (лицо или компания) не должны считать её полноценной или окончательной. Gruppo Fabbri Vignola S.p.A., подконтрольные ей компании, её руководители, должностные лица, сотрудники, агенты и консультанты не несут ответственность (включая ответственность в результате ошибки или небрежности, без каких-либо ограничений) за любые прямые или косвенные убытки, ущерб, расходы или обязательства, которые могут возникнуть в результате использования или ссылки на содержащуюся или отсутствующую в данной брошюре информацию. Gruppo Fabbri Vignola S.p.A. оставляет за собой право вносить изменения в спецификацию своей продукции без предварительного уведомления. Для получения дополнительной технической или коммерческой информации, пожалуйста, свяжитесь с отделом продаж Gruppo Fabbri Vignola S.p.A.