



Elixa 35 Next Generation:

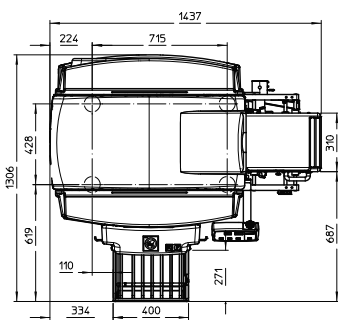
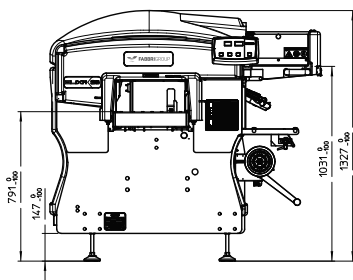
- **Sicherheit an erster Stelle:** Ausgezeichnete Funktionalität und exzellentes Design für einen sicheren Betrieb
- **Elektronik der neuesten Generation:** Fortschrittliche Technologie für maximale Lebensdauer und Zuverlässigkeit
- **Reduzierter Energieverbrauch:** Mehr Leistung, weniger Kosten, mehr Green!

Elixa 35, die automatische Stretch-Verpackungsmaschine mit Technologie *Elixa®* der neuesten Generation ist für **mittlere bis kleine Verpackungszentren** geeignet. Sie unterscheidet sich von den vorherigen Serien dadurch, dass sie die höchsten Standards in Bezug auf **Sicherheit, Technologie und Kosteneinsparung** erreicht.

Zusätzliche Fotozellen an der Zuführöffnung, Mikroschalter der neuesten Generation zur Vermeidung von Manipulationen, innovatives Design der Produktaustragung, das jeden Zugang zu beweglichen Teilen verhindert, sowie Gasfedern für die Öffnung des oberen Gehäuses, die durchsichtige verstärkte Haube ...all dies garantiert den Mitarbeitern in **absoluter Sicherheit** zu arbeiten. Die **Elektronik der neuesten Generation**, die die *Elixa 35* auszeichnet, garantiert außerdem maximale Lebensdauer und Zuverlässigkeit der Maschine, auch unter besonders problematischen Umständen.

Dank dem Siegelband im Produktausgang mit Modalität **Standby** und dem neuen Auslauf, kann *Elixa 35* den Energieverbrauch und die Wärmeableitung reduzieren mit einer **Einsparung von bis zu 50%** im Verhältnis zur vorhergehenden Serie (*Elixa Mega*).

Hauptmerkmale



Sicherheit an erster Stelle

Alle Teile von *Elixa 35L* wurden gemäß den strengsten **Sicherheitsstandards** ausgeführt: Die Maschine hat keine spitzen Kanten und die eleganten abgerundeten Linien der Seiten aus Aluminium reduzieren die Folgen durch versehentliches Anstoßen auf ein Minimum.

Geschwindigkeit

Elixa 35 erreicht eine Geschwindigkeit von **35 VpM**.

Automatische Lesung

Elixa 35 erfordert keinen Eingriff vonseiten des Bediener im Falle eines **Formatwechsels**: Dadurch ist sie besonders schnell und geeignet, die Produktionsplanung von **Verpackungszentren und mittleren und großen Verkaufsstellen** zufriedenzustellen.

Technologie Super-Stretch

Dank der Technologie *Elixa®* verwendet *Elixa 35* nur eine Folienrolle (**280 mm**), unabhängig von den Produktabmessungen, wodurch eine **Folieneinsparung von bis zu 20%** im Verhältnis zu den herkömmlichen Verpackungsmaschinen erreicht wird.

Kompaktheit

Mit einer Grundfläche von weniger als **2 m²** kann die *Elixa 35* in alle möglichen Arbeitsumgebungen eingefügt werden und den zur Verfügung stehenden Platz optimal nutzen.

Maximale Integrierbarkeit

Elixa 35 kann mit den wichtigsten **auf dem Markt erhältlichen automatischen Waage- und Preisauszeichnungssystemen** ausgestattet werden, wobei Stellfläche und Volumen nahezu unverändert bleiben.

Vielseitigkeit

Dank der großen Auswahl an **Zubehör** kann *Elixa 35* leicht den **spezifischen Bedürfnissen** des Kunden angepasst werden.

Einfachheit

Dank extrem intuitiven und leicht speicherbaren Betriebsfunktionen vereinfacht die *Elixa 35* den Turnover der Bediener. Der Spulenwechsel nimmt nicht mehr als **30 Sekunden** in Anspruch: Ein einfacher Vorgang, bei dem nichts falsch gemacht werden kann!

Perfekte Verpackung

Die ausgesuchte Synergie unter den neuen Maschinen der Serie *Elixa®* und die von *Gruppo Fabbri* hergestellten Lebensmittelfolien garantieren allen im Bereich des Food Packaging Tätigen, maximale Ergebnisse mit minimalem Investment zu erzielen. *Elixa 35* kann **neutrale** oder **fortlaufend bedruckte** Super-Stretch-Folie verwenden, die dank der Effizienz des Siegelbandes auf der unteren Seite der Schale versiegelt wird.

Modalität Plug 'n' Pack

Elixa 35 wird mit **230 V** versorgt und braucht keine Druckluftversorgung.

Energieeinsparung

Dank der neuen fortschrittlichen Software kann *Elixa 35* die Einschaltzeiten in Modalität on/off steuern und dabei den Energieverbrauch optimieren und eine Energieeinsparung von bis **50%** im Verhältnis zum vorhergehenden Modell (*Elixa Mega*) erzielen.

35 Max. Geschwindigkeit: Bis zu 35 Verpackungen pro Minute.

120 Schalenformat min.: 120 x 100 x 10* (LXBXH)

340 Schalenformat max.: 340 x 230 x 160* (LXBXH)

280 Spulenbreite: 280 mm (none).

14 Optionale Zubehörteile laut Katalog.

30 Zeit Spulenwechsel: 30 Sek.

240 Maschinengewicht: 240 kg.

230 Versorgungsspannung: 230 V einphasig

*Es ist nicht möglich, die drei Höchstmaße für die Schale gleichzeitig zu erreichen.

Die Fabbri Group garantiert durch ein kompetentes, mehrsprachiges Expertenteam schnellen und effizienten technischen Kundendienst auch in Ihrer Nähe.

DISCLAIMER: Die in der vorliegenden Broschüre enthaltenen Inhalte und Informationen dienen allgemeinen Marketingzwecken und dürfen aus diesem Grund von niemandem (Person oder Unternehmen) als exakt oder vollständig betrachtet werden. Gruppo Fabbri Vignola S.p.A., die Organe des Unternehmens, die leitenden Angestellten, Funktionäre, Angestellten, Agenten und Berater lehnen jegliche Haftung (darin sind ausnahmslos Haftungen auf Grund von Fehlern oder Nachlässigkeit eingeschlossen) für sämtliche Verluste, Schäden, Kosten oder direkte und indirekte Aufwendungen, die auf Grund von Verwendung oder Übertragung der in diesem Handbuch enthaltenen oder nicht enthaltenen Angaben entstanden sein könnten, ab. Gruppo Fabbri Vignola S.p.A. behält sich das Recht vor, die Eigenschaften seiner Produkte ohne vorherige Mitteilung jederzeit zu ändern. Für weitere technische und kaufmännische Informationen wenden Sie sich bitte an Gruppo Fabbri Vignola S.p.A. Verkaufsabteilung.

