

AUTOMAC 75 И AUTOMAC 95

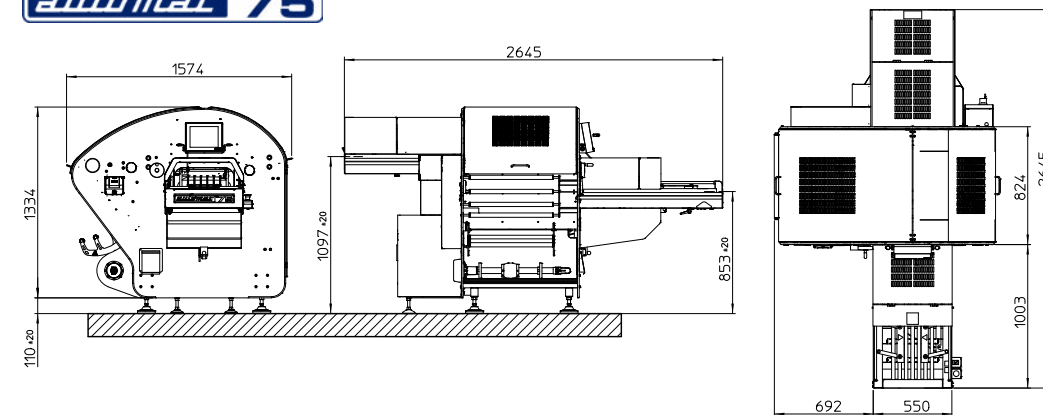
Automac 75 и *Automac 95* - это ответ Gruppo Fabbri на всё более настоячивые требования к увеличению производительности распределительных центров и линий промышленных предприятий. Продолжая традиции *Automac 55 Più*, новые машины усовершенствованы с технической, функциональной и эстетической точки зрения. Они занимают ту же площадь, но отличаются улучшенной прочностью, устойчивостью и надёжностью, сохраняют гибкость при смене формата, но обладают увеличенной максимальной скоростью упаковки, составляющей соответственно 75 и 90 упаковок в минуту.

Новый сенсорный экран позволяет быстро и просто взаимодействовать с упаковщиками, облегчая операции упаковки и техобслуживания.

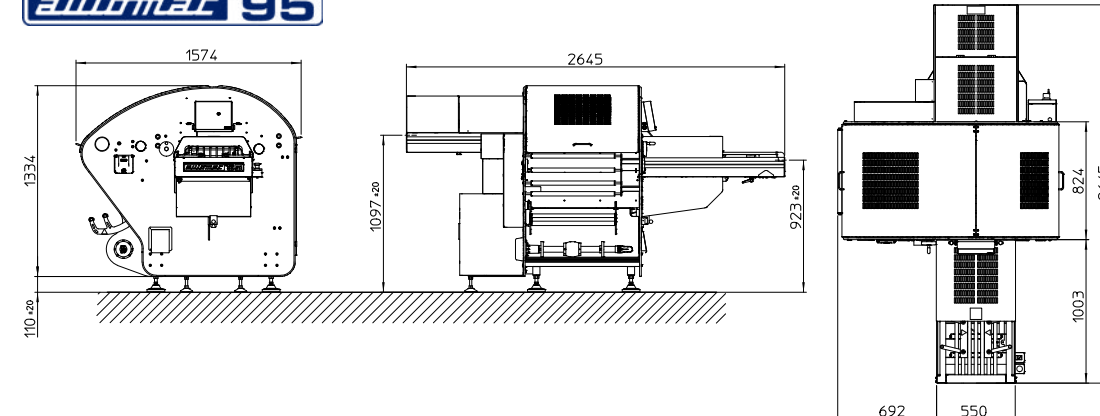
Элегантные *Automac 75* и *Automac 95*, полностью изготовленные из нержавеющей стали и алюминия, оснащены передовой системой разматывания и натяжения плёнки, разработанной для гарантии идеального центрирования печати и быстрого бесперебойного процесса упаковки.

Automac 75 и *Automac 95* спроектированы с особым вниманием к деталям, они удовлетворяют самым высоким требованиям действующих стандартов по безопасности, создавая тем самым комфортный и безопасный рабочий участок.

automac 75



automac 95



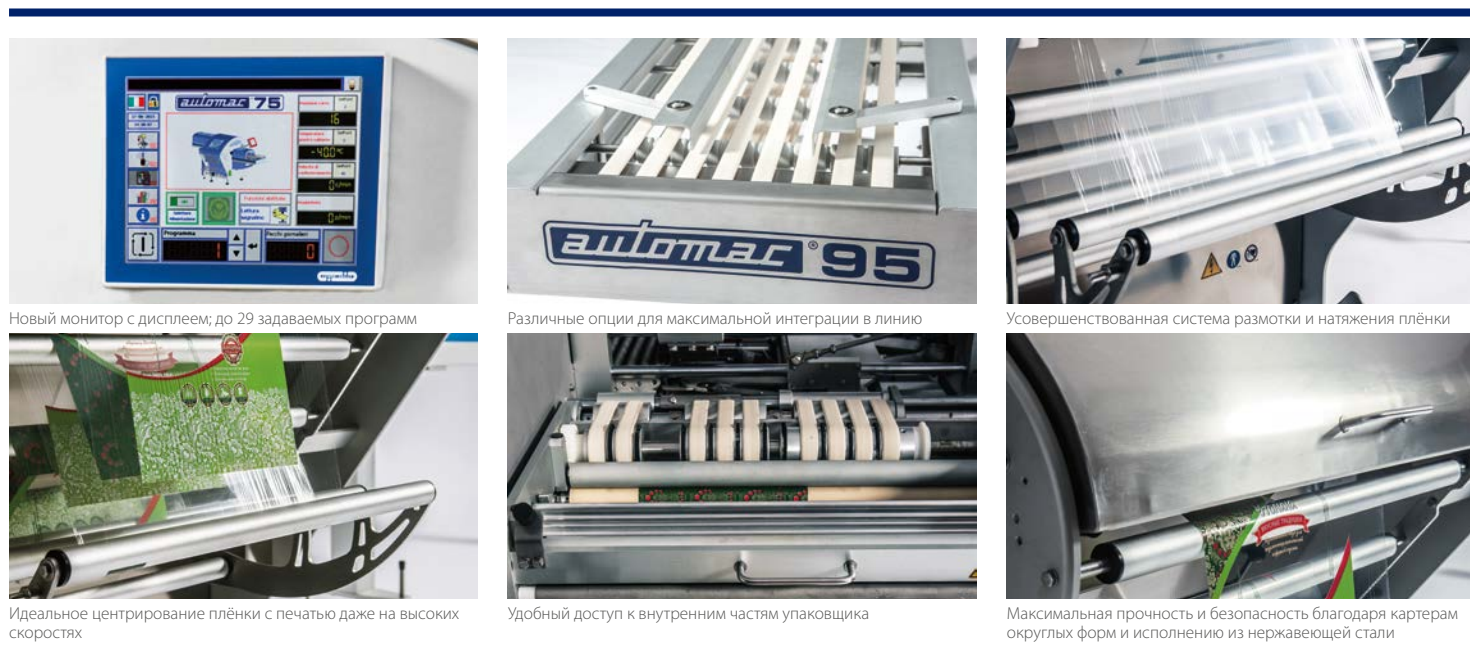
Faster Generation

AUTOMAC 75 & AUTOMAC 95

RU



Основные характеристики	
Быстрая и очень быстрая	Обе машины , <i>Automac 75</i> и <i>Automac 95</i> отличаются, прежде всего, производственными показателями: <i>Automac 75</i> достигает 75 упаковок в минуту , <i>Automac 95</i> предлагает наиболее требовательным клиентам максимальную скорость 90 упаковок в минуту . Эти параметры регулируются в зависимости от производственных нужд.
Блестящие!	<i>Automac 75</i> и <i>Automac 95</i> полностью изготовлены из нержавеющей стали и алюминия: прочные, крепкие... и красивые!
Всегда идеально в линии	<i>Automac 75</i> и <i>Automac 95</i> могут быть дополнены удлинителями линии подачи, разгрузочными роликовыми транспортерами, фотоэлементами и соединительными элементами, которые позволят найти наилучший способ интеграции данной модели с вашим оборудованием , расположенным до и после упаковочной машины.
Включи и работай	<i>Automac 75</i> и <i>Automac 95</i> подключаются к питанию 400 В без необходимости в подаче сжатого воздуха: простота соединения, бесшумная работа.
Практичные, функциональные, гигиеничные	<i>Automac 75</i> и <i>Automac 95</i> имеют 8 точек доступа ко внутренним частям машины, которые обеспечивают лёгкий доступ как для периодических операций по очистке, так и для проведения регулярного технического обслуживания. В частности, выдвижной картер над подающим конвейером, подходит для быстрого удаления продукта, выталкиватель и подъемник быстро демонтируются, что дает возможность отдельного мытья, а открытие картеров типа «крыло чайки» особенно ценно на линиях, где пространство ограничено. Кроме того, под подъемным устройством ничего нет, это гарантирует идеальный уровень гигиены на производственной стадии и максимально облегчает операции по очистке машины .
Плётка, лотки, продукты... Никаких проблем!	Благодаря многочисленным специальным опциональным комплектующим модели <i>Automac 75</i> и <i>Automac 95</i> гарантируют оптимальное обёртывание любых лотков, независимо от их формы, материала или размеров, с использованием любого типа плёнки, как прозрачной так и с напечатанным изображением. В частности, выталкиватель с автоматической регулировкой позволяет поддерживать высокую скорость упаковывания даже при наличии высоких лотков (до 200 мм с <i>Automac 75</i>) или лотков с выступающими за края продуктами .
Непрерывное производство	Поскольку на замену плёнки требуется всего 45 секунд , <i>Automac 75</i> и <i>Automac 95</i> позволяют практически сохранять постоянную скорость производства. Использование опционального держателя для второй бобины сокращает указанное время до менее 30 секунд .
Все под контролем	Благодаря новой панели управления с сенсорным экраном <i>Automac 75</i> и <i>Automac 95</i> предлагают до 29 различных редактируемых программ обертывания, для удовлетворения производственных нужд любого клиента. Кроме того, встроенная в панель система диагностики позволяет быстро обнаружить и устранить возможные неисправности.
Яркие цвета, безупречная упаковка	Все, кто желает полностью воспользоваться коммуникативным потенциалом упаковки, найдут в моделях <i>Automac 75</i> и <i>Automac 95</i> два идеальных решения. <i>Automac 75</i> и <i>Automac 95</i> обеспечивают высокую скорость работы даже с плёнкой с нанесенным печатным изображением, объединяя, таким образом, брендинг и эффективность в едином производственном процессе. Благодаря уникальному сочетанию стрейч-пленок с напечатанным изображением Gruppo Fabbri, новой системы разматывания и натяжения плёнки и ремня горячего стола , специально спроектированного для оптимизации запаивания плёнки без нагрева лотка, <i>Automac 75</i> и <i>Automac 95</i> производят всегда идеальные упаковки, наилучшим образом демонстрирующие и подчеркивающие свежесть надежно удерживаемого в лотке продукта.
Автоматизм класса A!	При отсутствии упаковываемых продуктов <i>Automac 75</i> и <i>Automac 95</i> автоматически переходят в режим ожидания , что заметно сокращает потребление электроэнергии и сводит к минимуму механический износ , продлевая срок службы машины.
Бесспорная безопасность	<i>Automac 75</i> и <i>Automac 95</i> разработаны в соответствии с самыми строгими нормами, касающимися безопасности оператора : все точки доступа к внутренним частям машины оснащены микровыключателями на картерах, используемых для осмотра упаковщика, которые останавливают работу упаковщика при открытии этих картеров. Закруглённая форма и отсутствие острых углов сводят к минимуму последствия от случайных ударов.



Новый монитор с дисплеем; до 29 задаваемых программ

Различные опции для максимальной интеграции в линию

Усовершенствованная система размотки и натяжения плёнки



Идеальное центрирование плёнки с печатью даже на высоких скоростях



Удобный доступ к внутренним частям упаковщика



Максимальная прочность и безопасность благодаря картерам округлых форм и исполнению из нержавеющей стали

90 Максимальная скорость: до 90 упаковок в минуту *Automac 95* (75 упаковок в минуту *Automac 75*).

180 Мин. формат лотков (L x W x H мм). С подъемным устройством A 180 x 180 x 10

400 Макс. формат лотков (L x W x H мм). С подъемным устройством A 260 x 400 x 200*

120 Мин. формат лотков (L x W x H мм). С подъемным устройством E 120 x 120 x 10

320 Макс. формат лотков (L x W x H мм). С подъемным устройством E 230 x 320 x 200*

6 Макс. обертываемый вес: 6 кг

Дополнительно
Удлинение подающего транспортёра до 6 м
Отводящий роликовый транспортёр
Фотоэлемент для контроля транспортера клиента и выхода продукта
Автоматическое движение каретки
Фотоэлемент для центрирования плёнки с нанесённым печатным изображением
Держатель для второй бобины
Подъемное устройство типа A
Устройство для бокового натяжения плёнки
Приводное отводящий транспортёр с поворотом 90° или 180° вправо или влево
Дистанционное обслуживание
Прочие опциональные устройства по запросу

330 Минимальная ширина бобины.

550 Максимальная ширина бобины.

29 Доступные программы упаковки продукта.

45 Время замены бобины: 45 секунд.

400 Напряжение электропитания: 400 В, трехфазное.

750 Вес машины: 750 кг .

*Невозможно достигнуть трех максимальных значений размеров лотка одновременно.

Gruppo Fabbri гарантирует быструю, эффективную и тщательную техническую поддержку благодаря команде высококвалифицированных профессионалов, владеющих разными языками и всегда находящихся в распоряжении наших клиентов.

DISCLAIMER: Информация, представленная в данной брошюре, служит общим маркетинговым целям, поэтому ни один субъект (лицо или компания) не должны считать её полноценной или окончательной. Gruppo Fabbri Vignola S.p.A., подконтрольные ей компании, её руководители, должностные лица, сотрудники, агенты и консультанты не несут ответственность (включая ответственность в результате ошибки или небрежности, без каких-либо ограничений) за любые прямые или косвенные убытки, ущерб, расходы или обязательства, которые могут возникнуть в результате использования или ссылки на содержащуюся или отсутствующую в данной брошюре информацию. Gruppo Fabbri Vignola S.p.A. оставляет за собой право вносить изменения в спецификацию своей продукции без предварительного уведомления. Для получения дополнительной технической или коммерческой информации, пожалуйста, свяжитесь с отделом продаж Gruppo Fabbri Vignola S.p.A.

