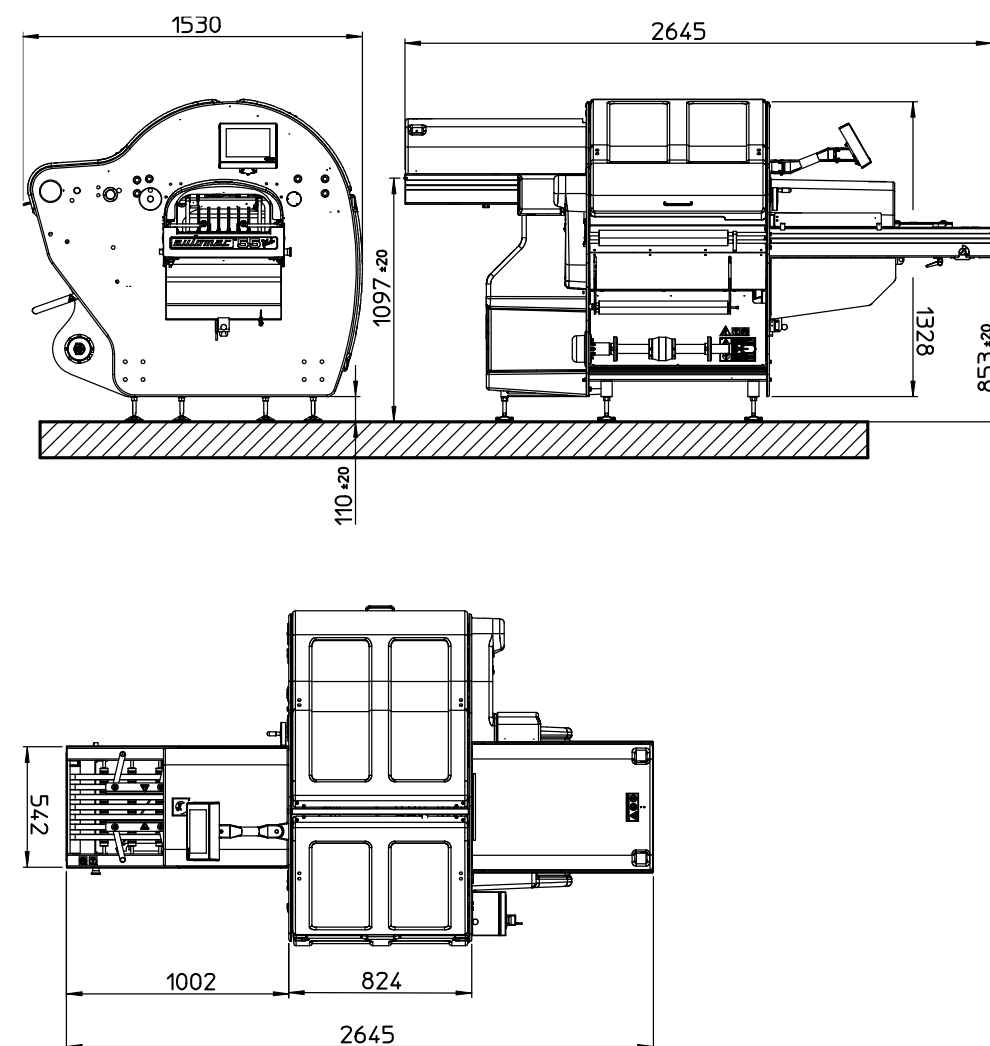


AUTOMAC 55 PIÙ

Automatische Verpackungsmaschine basierend auf der Strecktechnologie, **Automac 55 Più** ist die ideale Wahl für Verpackungszentren, die eine hohe Produktivität erfordern.

Automac 55 Più zeichnet sich durch Zuverlässigkeit, Flexibilität in der Anwendung und ergonomisches Design aus, was besonders von den Betreibern geschätzt wird.

Automac 55 Più entspricht den strengsten bestehenden Sicherheitsstandards und bietet einen komfortablen und sicheren Arbeitsbereich.



Ready. Resistant.
Reliable. Industrial.

AUTOMAC 55 PIÙ
DE



Hauptmerkmale	
Schnell und flexibel	Automac 55 piü Geschwindigkeits-Setup (max. 55ppm) ermöglicht eine breite Palette von Produkten.
Verpackungsmaschine in einer Linie	Die Automac 55 Piü kann mit einer Beschickungsverlängerung und Auslaufrollenbahn ausgestattet werden. So können Sie Ihre Anlagen optimal und Ihren Bedürfnissen entsprechend am Ein- und Ausgang gestalten. Außerdem kann die Automac 55 Piü mit Fotozellen und Anschlüssen versehen werden, die die Zusammenarbeit mit Portioniermaschinen oder Wäge-Preis-Etikettierern ermöglichen.
Plug- and Pack	Die Automac 55 Piü wird mit 208, 230 oder 400 V gespeist und braucht keine Druckluftversorgung. Besonders einfach und leise.
Sieben unabhängige Zugänge: Bequemlichkeit ist unbezahlbar	Die Automac 55 Piü hat 7 Zugangspunkte zum Maschineninneren, über die der Zugang im Rahmen von Reinigungs- und Wartungsarbeiten leicht gemacht wird. Die nach oben öffnenden Flügeltüren des Gehäuses werden besonders in Anlagen geschätzt, wo wenig Platz zur Verfügung steht. Sobald die Flügeltüren nach oben geklappt werden, befinden sie sich in einer Position, in der sie den Folienwechsel in keiner Weise behindern. Unter dem Hubtisch befinden sich keine Bauteile. Falls also Teile des Produkts aus der Schale fallen sollten, so fallen sie zu Boden, ohne ein Maschinenteil zu berühren. Dadurch kann sehr hygienisch gearbeitet werden und die Reinigung gestaltet sich leicht und effizient.
Auftrag: Verpackung von Schalen jeder Form, Farbe und Größe. Jederzeit. Und gut.	Die Automac 55 Piü garantiert ein Verpacken jeder Art von Schalen unterschiedlichster Formen und Farbphantasien. Dank der Vielfalt an Zubehör ist eine optimale Verpackung stets gewährleistet, von Catering-Schalen bis hin zu großformatigen Schalen. Bei der Verpackung des Produkts wird besonders darauf geachtet, dass die Folie unter der Schale gut verschlossen ist. Das Siegelband an der Siegelstation am Produktauslauf wurde dafür entwickelt, die Versiegelung der Folie zu optimieren, ohne dabei die Schale oder das Produkt zu überhitzen. Der automatische Ausstoßer garantiert auch bei hohen Schalen oder bei Schalen mit überstehenden Produkten eine hohe Verpackungsgeschwindigkeit. So wird die Produktion optimiert und es ist unmöglich, dass sich Schalen in der Maschine verklemmen.
Rollenwechsel in weniger als 45 Sekunden	Rollenwechsel schnell und einfach. Die Folie kann in weniger als 45 Sekunden gewechselt werden, welches eine sofortige Wiederaufnahme der Produktion garantiert. Der optional erhältliche Halter für eine zweite Folienrolle reduziert diese Zeit auf deutlich unter 30 Sekunden. Das niedrige Gewicht der Folienrolle macht den Vorgang auch für Bedienerinnen problemlos.
Ideal zum Verpacken von frischen und sehr frischen Lebensmitteln.	Fleisch, Fisch, Obst, Gemüse, Fertiggerichte, Käse und andere.
Steuertafel mit Farb- Touch- Screen	Der Monitor zeigt alle Arten von Informationen an und ist mit einer intuitiven Benutzeroberfläche einfach zu bedienen. Mit der Automac 55 Piü können 29 Verpackungsprogramme verwaltet werden. Damit sind individuelle Programmierungen möglich, an die keine andere Verpackungsmaschine herankommt. Das eingebaute Diagnosesystem garantiert einen umfassenden Test der Maschine und ermöglicht es, eventuell auftretende Störungen schnell auffindig zu machen.
Entworfen, um zu verpacken, gebaut, um zu überraschen	Verwenden Sie bedruckte Stretchfolien. Das Fabbri Group Graphic Dept. steht zu Ihrer Verfügung, um für Ihr Produkt das beste Aussehen zu entwickeln.
Bestes Verhältnis von Leistung und Verbrauch	Wenn sich keine Schalen mehr auf der Beschickungsbahn befinden oder es kommt zu Unterbrechungen, stoppt Automac 55 Piü automatisch alle Abläufe und schaltet auf "warten". Dadurch werden die Stromkosten und der Verschleiß drastisch gesenkt, die Betriebszeiten verlängert. Automac 55 Piü läuft schnell, weiß aber, wann sie anhalten muss. Ohne Ihr Zutun.
Die Sicherheit steht an erster Stelle!	Jedes Bauteil der Automac 55 Piü wurde hinsichtlich der strengsten Vorschriften zur Bediener-sicherheit entwickelt: Alle Maschinenteile sind durch Sicherheitsschalter an den zu öffnenden Abdeckungen, durch die angemessene Größe der Abdeckungen an der Beschickung sowie durch die verstärkten Bänder an der Siegelstation am Ausgang geschützt. Es gibt keine scharfen Kanten an den Metallteilen und die abgerundete Bauweise der Aluminiumwände reduziert die Verletzungsgefahr bei versehentlichen Stößen im Vorbeigehen an der Maschine auf ein Mindestmaß.



Produktbeschickung in die Maschine.

Möwenflügelöffnung.

Produktausgang mit Siegelband.

Monitor mit einfach zu bedienender Schnittstelle.

Gute Zugänglichkeit zu den Innenbereichen.

Einführung von bedruckter Folie.

45 Sekunden für den Formatwechsel.	55 Geschwindigkeit von 25 bis 55 Packungen/Minute.	29 Verfügbare Verpackungsprogramme.
330 Stretchfolie Min. Rollenbreite.	550 Max. Rollenbreite der Stretchfolie.	650 Gewicht 650 kg.



Zusatzgeräte	<p>Beschickungsverlängerungen bis zu 6 m.</p> <p>Antistatischer Produktauslauf auf Rollenband.</p> <p>Abdeckhauben aus Edelstahl.</p> <p>Fotozellen zur Steuerung des kundenseitigen Bands und Produktauslaufkontrolle.</p> <p>Automatische Verstellung der Arbeitsöffnung.</p> <p>Fotozelle zur Zentrierung von bedruckter Folie.</p> <p>Halter für zweite Rolle.</p> <p>Ergänzung für große Schalen.</p> <p>Seitliche Folienspannzangen.</p> <p>Lösung für spezielle Schalen.</p> <p>Motorisierte Auslaufbänder 90°/180°, rechts/links.</p> <p>Motorisiertes Auslaufband zur Schalendrehung.</p> <p>Serveranbindung TCP/IP.</p> <p>Teleservice und andere optionale Funktionen.</p>
---------------------	---

120 Min. Schalengröße (LxBxH mm). Mit Hubtisch E 120x120x10.	180 Min. Schalengröße (LxBxH mm) Mit Hubtisch A 180x180x10.	320 Max. Schalengröße (LxBxH mm) mit Hubtisch A 260 x 400 x 200*.
400 Max Schalenformat (LxBxH) mit Hubtisch E 250 x 400 x 300*.		

*Es ist nicht möglich, die drei Maximalmaße für die Schale gleichzeitig zu erreichen

Gruppo Fabbri Vignola garantiert durch ein kompetentes, mehrsprachiges Expertenteam schnellen und effizienten Kundendienst auch in Ihrer Nähe.

DISCLAIMER: Die in der vorliegenden Broschüre enthaltenen Inhalte und Informationen dienen allgemeinen Marketingzwecken und dürfen aus diesem Grund von niemandem (Person oder Unternehmen) als exakt oder vollständig betrachtet werden. Gruppo Fabbri Vignola, die Organe des Unternehmens, die leitenden Angestellten, Funktionäre, Angestellte, Agenten und Berater lehnen jegliche Haftung (darin sind ausnahmslos Haftungen auf Grund von Fehlern oder Nachlässigkeit eingeschlossen) für sämtliche Verluste, Schäden, Kosten oder direkte und indirekte Aufwendungen, die auf Grund von Verwendung oder Übertragung der in diesem Handbuch enthaltenen oder nicht enthaltenen Angaben entstanden sein könnten, ab. Gruppo Fabbri Vignola behält sich das Recht vor, die Eigenschaften seiner Produkte ohne vorherige Mitteilung jederzeit zu ändern. Für weitere technische und kaufmännische Informationen wenden Sie sich bitte an Gruppo Fabbri Vignola Verkaufsabteilung.