

Erhöhte Flexibilität durch den gleichzeitigen Einsatz zweier Folien

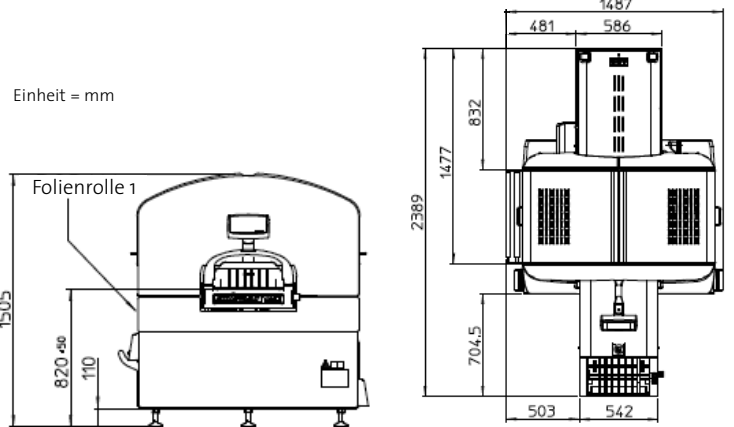
AUTOMAC 40

DE

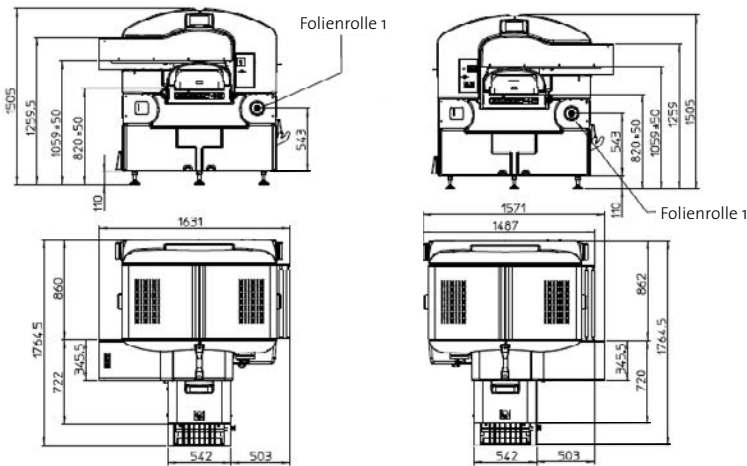


Automac 40 ist die Antwort der *Fabbri Group* auf die unterschiedlichen Bedürfnisse der Hochgeschwindigkeit-Lebensmittelverarbeitung in Bezug auf **Benutzerfreundlichkeit, Geschwindigkeit, Vielseitigkeit, Kompaktheit** und **Stärke**. **Automac 40** ist aus Edelstahl, Aluminium und Kunststoffen gefertigt und erfüllt alle vor Ort geltenden **Sicherheitsvorschriften und Lebensmittelstandards**. Die **Ausführung mit einer 2. Folienrolle** und die **Selbstdiagnosemöglichkeiten** ermöglichen eine **kontinuierliche Produktion** mit minimalen Unterbrechungen. **Automac 40** verarbeitet alle gängigen, auf dem Markt erhältlichen Dehnfolien und erzielt seine besten Ergebnisse und größten Einsparungen mit der von dem Unternehmen *Fabbri Group* zertifizierten **BIOBASED STAR FILM** und seinen anderen PVC/PE-Folien in ihrer unbedruckten oder bedruckten Form, die als **Kommunikations- und Brandingelement** genutzt werden kann.

Abmessungen



AUTOMAC 40 ZS - In line



Automac 40 XL - Left

Automac 40 XR - Right

Wesentliche Merkmale

Leistung: bis zu 40 Verpackungen pro Minute

In 2 unterschiedlichen Ausführungen erhältlich: 1 oder 2 Folienrollen

In 3 unterschiedlichen Anordnungen erhältlich

Automatische Arbeitsöffnung

Selbstdiagnose

Bedienerfreundlicher Monitor

Schutzklasse des Schaltschranks: IP54

Verbesserte Leistung mit bedruckter Folie

Einfacher Zugriff für Reinigungs- und Wartungsarbeiten

Platzoptimiert

Optionen

Verlängerte Zuführbänder

Unterschiedliche Auslaufbänder

Fotozelle für die Produktauslaufkontrolle

Fotozelle für bedruckte Folie

Hubtisch für große Schalen

Seitliche Folienspannzangen

10" Touchscreen

Automatischer oberer Produkt-niederhalter

Automatisches Waage-/ Etikettiersystem

Anschluss an die Kundengeräte

TCP/IP Server-Anschluss

Remote Control

Weitere Merkmale

2 Version mit zweiter Folienrollenaufnahme.

6 Konfigurationen insgesamt erhältlich.

27 Zusatzgeräte.

40 Max. Geschwindigkeit 40 Verpackungen/min.

45 Sekunden-Rollenwechsel.

29 Verpackungsprogramme.

280 Min. Rollenbreite 280 mm.

500 Max. Rollenbreite 500 mm.

Die Fabbri Group garantiert durch ein kompetentes, mehrsprachiges Expertenteam schnellen und effizienten technischen Kundendienst auch in Ihrer Nähe.

DISCLAIMER: Die in der vorliegenden Broschüre enthaltenen Inhalte und Informationen dienen allgemeinen Marketingzwecken und dürfen aus diesem Grund von niemandem (Person oder Unternehmen) als exakt oder vollständig betrachtet werden. Gruppo Fabbri Vignola S.p.A., die Organe des Unternehmens, die leitenden Angestellten, Funktionäre, Angestellten, Agenten und Berater lehnen jegliche Haftung (darin sind ausnahmslos Haftungen auf Grund von Fehlern oder Nachlässigkeit eingeschlossen) für sämtliche Verluste, Schäden, Kosten oder direkte und indirekte Aufwendungen, die auf Grund von Verwendung oder Übertragung der in diesem Handbuch enthaltenen oder nicht enthaltenen Angaben entstanden sein könnten, ab. Gruppo Fabbri Vignola S.p.A. behält sich das Recht vor, die Eigenschaften seiner Produkte ohne vorherige Mitteilung jederzeit zu ändern. Für weitere technische und kaufmännische Informationen wenden Sie sich bitte an Gruppo Fabbri Vignola S.p.A. Verkaufsabteilung.

